

# CESS C + CESS S

BROCHURE DE PRODUCTO



2026.04

Italli®



# CESS C



La familia CESS crece para lograr una iluminación general sin deslumbramiento. CESS C es una familia de luminarias de instalación sobrepuesta con forma cilíndrica.

En el interior de este cilindro se encuentra alojado el cuerpo óptico de nuestra luminaria CESS en sus diferentes dimensiones. El cilindro construido de aluminio nos permite guardar en su interior el equipo necesario para su correcta operación, además de alojar el cuerpo óptico en sus diferentes dimensiones.

Con la familia CESS C el confort óptico está garantizado.

# CESS 90 C



## Producto



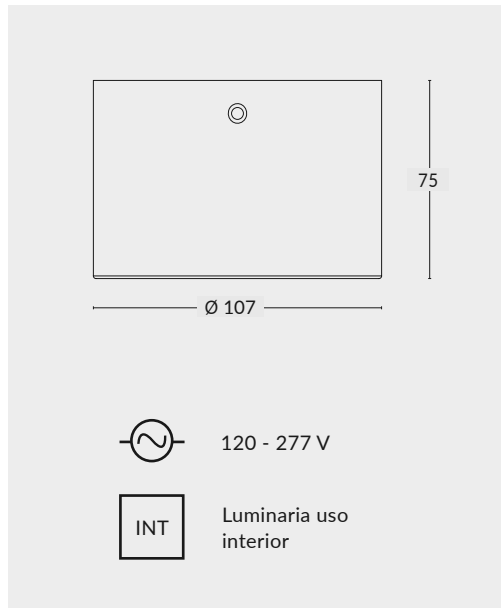
## Características específicas

IP 40	CRI 90
gr 230	UGR 11

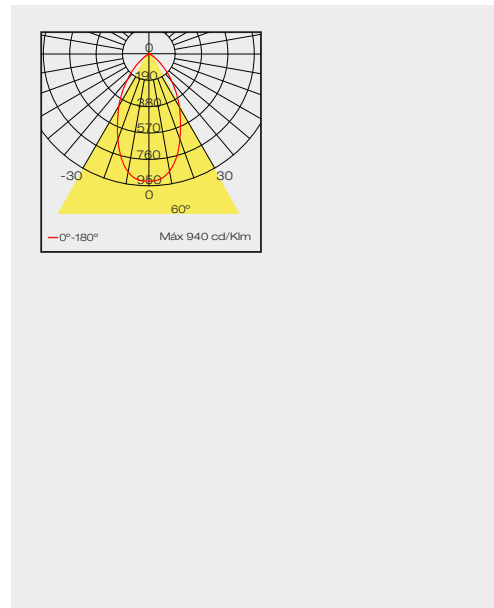
## Características físicas



## Dimensiones (mm)



## Información fotométrica



Luminaria de sobreponer de forma circular con tecnología LED para iluminación general, con difusor de policarbonato opal y reflector de acabado especular con un alto grado de confort visual. Cuerpo fabricado de aluminio.

Para uso interior.  
Incluye driver On/Off integrado en el cuerpo del cilindro 120-277 V.

Código	Potencia W	Flujo luminoso lm	Temp. de color K	Ángulo de apertura
L00AC-16		350	2700	
L00AE-16	12	380	3000	60°
L00AF-16		420	4000	

Nota:  
- Para colores especiales, consulta con tu asesor comercial

Accesorio reflector para CESS

Código	Descripción	Imagen	Dimensiones mm
A353A-18	Reflector color negro		

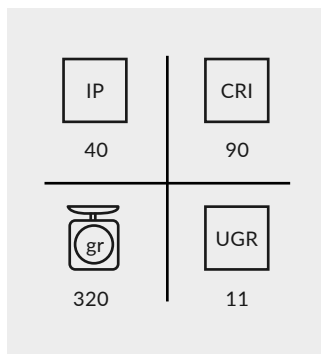
# CESS 110 C



## Producto



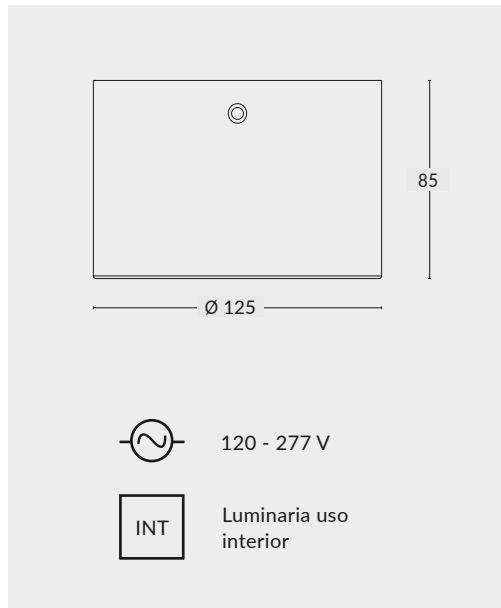
## Características específicas



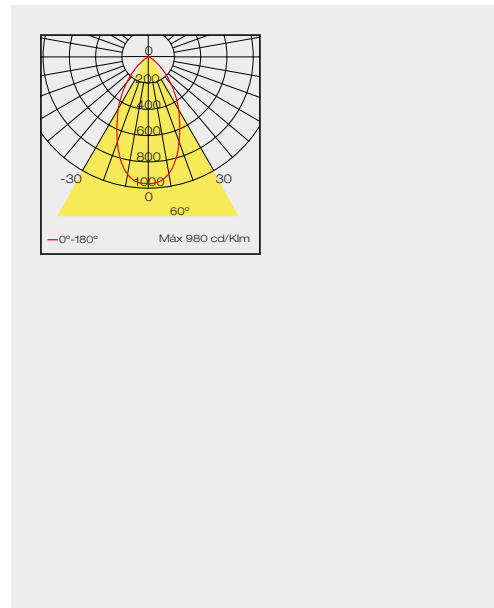
## Características físicas



## Dimensiones (mm)



## Información fotométrica



Luminaria de sobreponer de forma circular con tecnología LED para iluminación general, con difusor de policarbonato opal y reflector de acabado especular con un alto grado de confort visual. Cuerpo fabricado de aluminio.

Para uso interior.  
Incluye driver On/Off integrado en el cuerpo del cilindro 120-277 V.

Código	Potencia W	Flujo luminoso lm	Temp. de color K	Ángulo de apertura
L00AG-16		620	2700	
L00AH-16	12	690	3000	60°
L00AJ-16		730	4000	

Nota:  
- Para colores especiales, consulta con tu asesor comercial

Accesorio reflector para CESS

Código	Descripción	Imagen	Dimensiones mm
A353B-18	Reflector color negro		

# CESS 160 C



## Producto



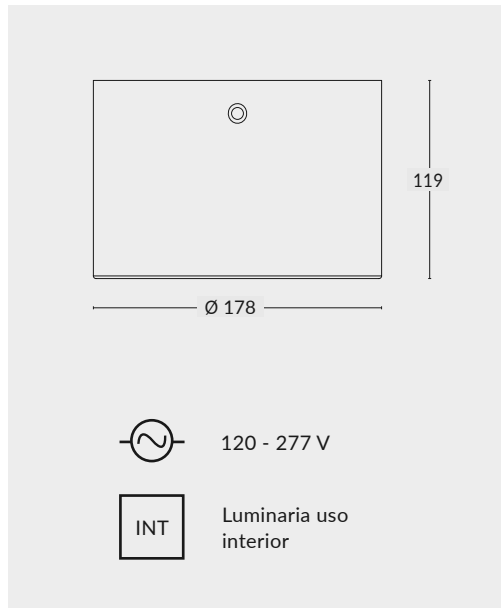
## Características específicas

IP	CRI
40	90
gr	UGR
590	11

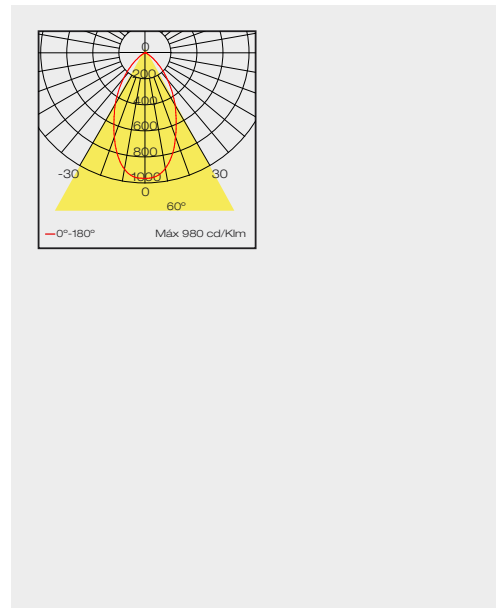
## Características físicas



## Dimensiones (mm)



## Información fotométrica



Luminaria de sobreponer de forma circular con tecnología LED para iluminación general, con difusor de policarbonato opal y reflector de acabado especular con un alto grado de confort visual. Cuerpo fabricado de aluminio.

Para uso interior.  
Incluye driver On/Off integrado en el cuerpo del cilindro 120-277 V.

Código	Potencia W	Flujo luminoso lm	Temp. de color K	Ángulo de apertura
L00AK-16		1400	2700	
L00AN-16	24	1500	3000	60°
L00AQ-16		1600	4000	

Nota:

- Para colores especiales, consulta con tu asesor comercial

Accesorio reflector para CESS

Código	Descripción	Imagen	Dimensiones mm
A353C-18	Reflector color negro		



# Cess Suspendida



La familia CESS vuelve a crecer para lograr una iluminación general sin deslumbramiento. CESS S es una familia de luminarias de instalación suspendida con forma cilíndrica.

En el interior de este cilindro se encuentra alojado el cuerpo óptico de nuestra luminaria CESS en sus diferentes dimensiones. El cilindro construido de aluminio nos permite guardar en su interior el equipo necesario para su correcta operación, además de alojar el cuerpo óptico en sus diferentes dimensiones.

Con la familia CESS S el confort óptico está garantizado.

# CESS 90 S



Producto



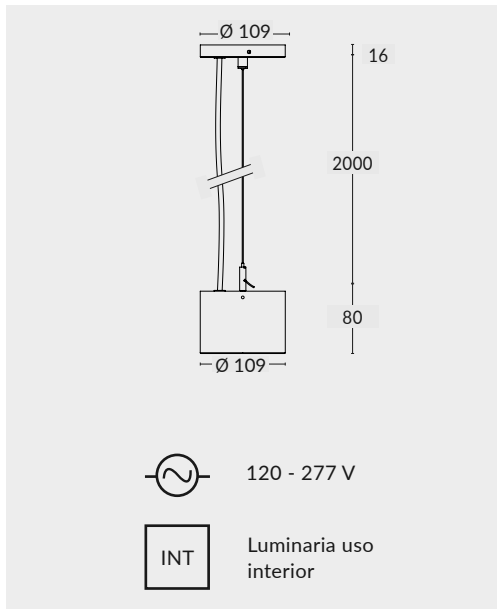
Características específicas

IP 40	CRI 90
gr 530	UGR 11

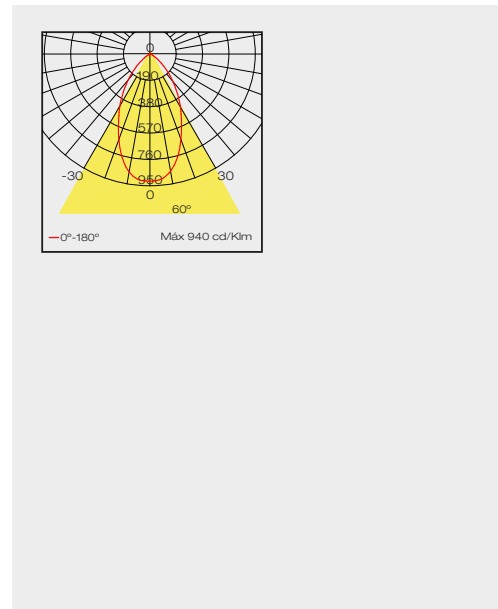
Características físicas



Dimensiones (mm)



Información fotométrica



Luminaria de suspender de forma circular con tecnología LED para iluminación general, con difusor de policarbonato opal y reflector de acabado especular con un alto grado de confort visual. Cuerpo fabricado de aluminio.

Para uso interior.  
Incluye driver On/Off integrado en el cuerpo del cilindro 120-277 V.

Código	Potencia W	Flujo luminoso lm	Temp. de color K	Ángulo de apertura
L00A9 - 16		350	2700	
L00AA - 16	7	380	3000	60°
L00AB - 16		420	4000	

Nota:  
- Para colores especiales, consulta con tu asesor comercial

Accesorio reflector para CESS

Código	Descripción	Imagen	Dimensiones mm
A353A-18	Reflector color negro		

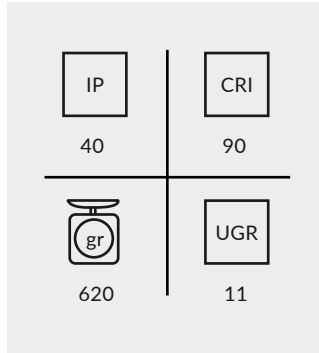
# CESS 110 S



Producto



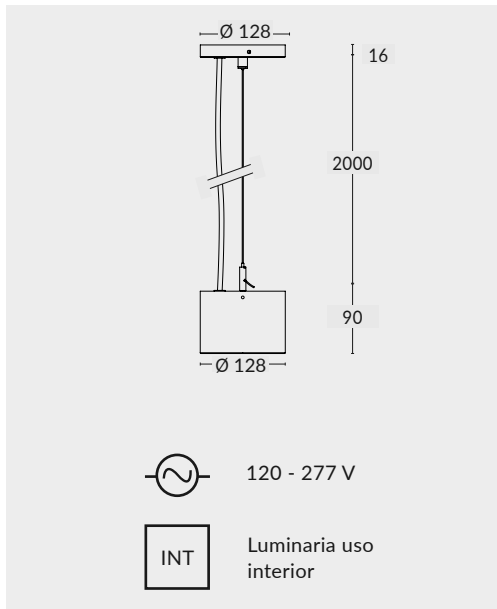
Características específicas



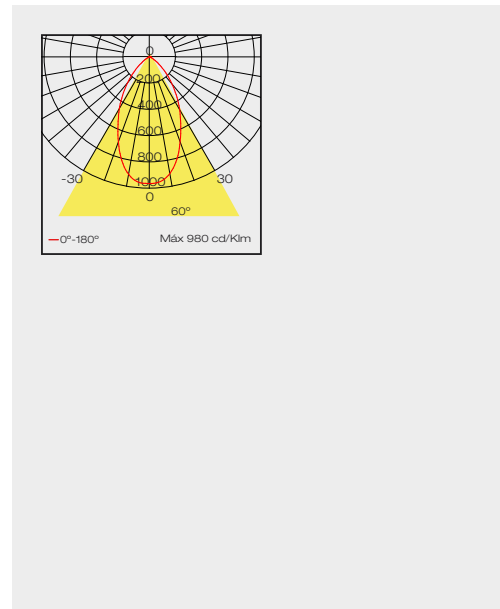
Características físicas



Dimensiones (mm)



Información fotométrica



Luminaria de suspender de forma circular con tecnología LED para iluminación general, con difusor de policarbonato opal y reflector de acabado especular con un alto grado de confort visual. Cuerpo fabricado de aluminio.

Para uso interior.  
Incluye driver On/Off integrado en el cuerpo del cilindro 120-277 V.

Código	Potencia W	Flujo luminoso lm	Temp. de color K	Ángulo de apertura
L00AR-16		620	2700	
L00AS-16	12	690	3000	60°
L00AU-16		730	4000	

Nota:  
- Para colores especiales, consulta con tu asesor comercial

Accesorio reflector para CESS

Código	Descripción	Imagen	Dimensiones mm
A353B-18	Reflector color negro		

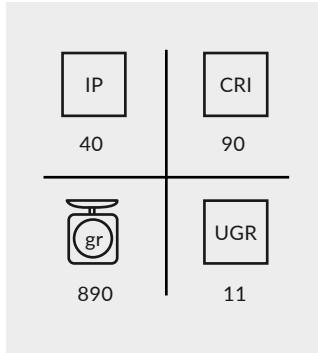
# CESS 160 S



Producto



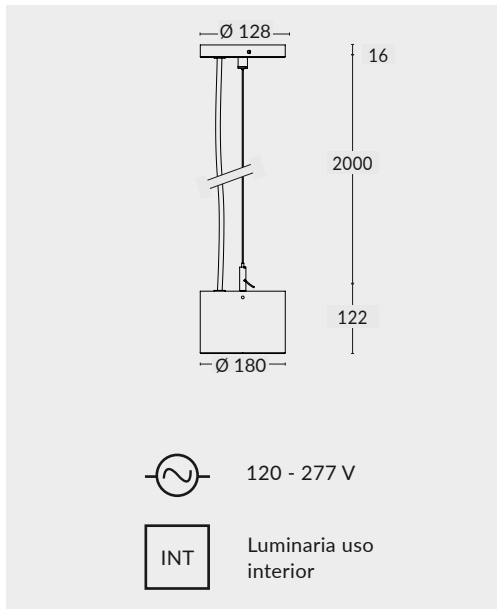
Características específicas



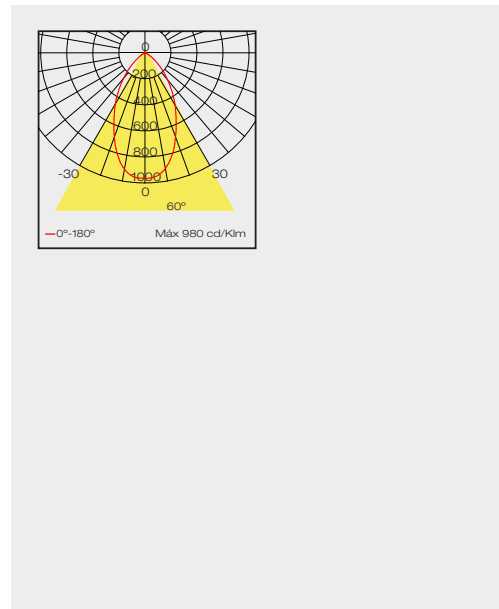
Características físicas



Dimensiones (mm)



Información fotométrica



Luminaria de suspender de forma circular con tecnología LED para iluminación general, con difusor de policarbonato opal y reflector de acabado especular con un alto grado de confort visual. Cuerpo fabricado de aluminio.

Para uso interior.  
Incluye driver On/Off integrado en el cuerpo del cilindro 120-277 V.

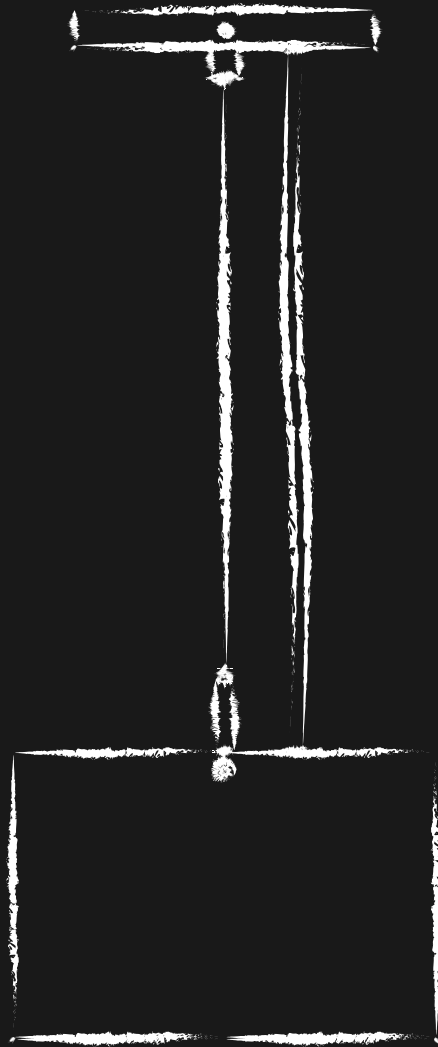
Código	Potencia W	Flujo luminoso lm	Temp. de color K	Ángulo de apertura
L00AW-16		1400	2700	
L00AX-16	7	1500	3000	60°
L00AZ-16		1600	4000	

Nota:  
- Para colores especiales, consulta con tu asesor comercial

Accesorio reflector para CESS

Código	Descripción	Imagen	Dimensiones mm
A353C-18	Reflector color negro		





Itali®