

MANUAL DE INSTALACIÓN TRIFLUX HP

Tira de LEDs



► Tira LED apta para interiores.

ANTES DE INSTALAR LA TIRA LED, FAVOR DE LEER EL SIGUIENTE INSTRUCTIVO.

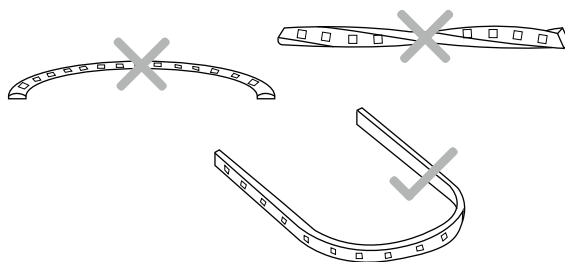
ATENCIÓN: La seguridad del aparato se garantiza solo cumpliendo cuidadosamente las siguientes instrucciones.

Indicaciones de seguridad generales

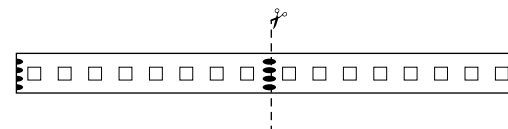
- ⚠ Antes de trabajar con la tira LED, desconectar la alimentación de red y dejar que la luminaria se enfríe.
Para el montaje habrá que tener en cuenta la legislación nacional sobre instalaciones y prevención de accidentes.
Solo debe alimentarse a tensión extrabaja de seguridad correspondiente a la que se marca en el aparato.
Debe incorporarse medios de desconexión a la instalación fija de acuerdo con las reglas de instalación.

Guía de instalación

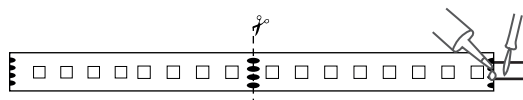
- 1** Flexionar la tira únicamente por la superficie inferior a la emisión de luz.



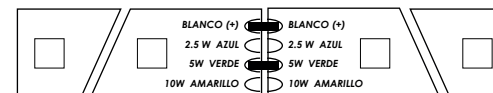
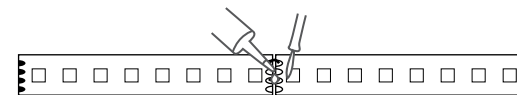
- 2** Siempre cortar la tira LED de acuerdo con la modulación marcada cada 167mm y utilizando guantes para no dañar el LED



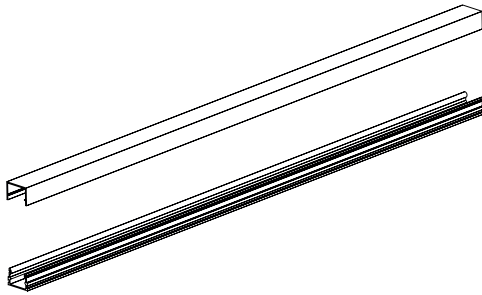
- 3** En caso necesario soldar las terminales de la tira de LED de acuerdo a la potencia requerida



- 3a** Para unir una tira LED con otra basta con soldar las terminales cuidando que coincida la polaridad

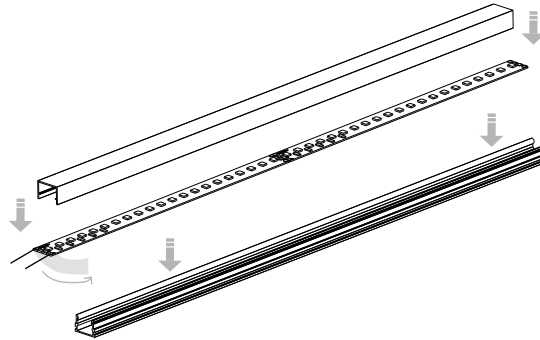


- 4** Cortar el perfil a la medida deseada junto con el difusor. Retirar el difusor y limpiar con alcohol isopropílico la superficie donde se pegará la tira de LED para eliminar los restos de aluminio y cualquier contaminante



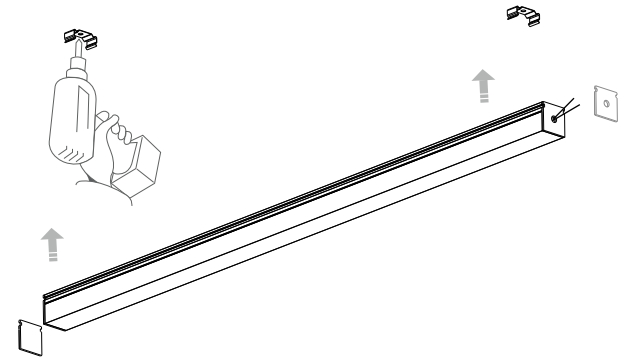
⚠ Es necesario asegurarse que la superficie quede perfectamente limpia de grasa, polvo, humedad, etc. para asegurar la correcta adherencia de la tira de LED al perfil logrando con esto garantizar la disipación de calor de los LEDs.

- 5** Para colocar la tira en el perfil, desprender el plástico protector de la cinta 3M. Tener cuidado de colocar la tira al centro del perfil y de no presionar el LED o elementos electrónicos presentes en la tira para evitar dañarla



⚠ La cinta doble cara que incluye la tira de LED impide que la tira se pueda retirar una vez pegada al perfil por lo que intentar quitarla puede dañar la tira en alguno de sus componentes.

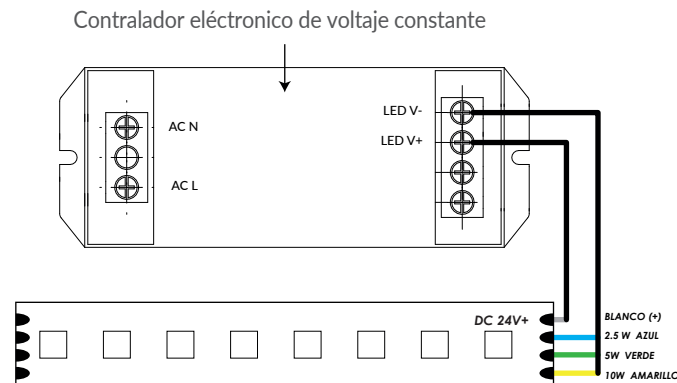
- 6** Fijar los clips al muro/techo y asegurar la tira LED



Distancia máxima de la fuente de alimentación al inicio de la tira de LED de acuerdo al calibre utilizado.

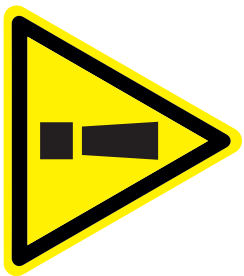
CALIBRE (AWG)	DISTANCIA MAX
#14	110m
#16	70m
#18	40m
#20	30m

- 7** Conectar hacia el controlador electrónico, el cable blanco (-) el cual deberá ir conectado en todo momento y conectar solo un cable positivo de acuerdo a la potencia requerida (azul, verde o amarillo)



Es importante considerar la caída de tensión en la tira de LED. La longitud máxima de tramo de tira de LED para evitar diferencias perceptibles de luz en su longitud varia dependiendo de la potencia seleccionada.

19W/m= Tramos de 2.5mts de longitud máxima
 10W/m= Tramos de 5mts de longitud máxima
 5W/m= Tramos de 10 mts de longitud máxima



ADVERTENCIA



LEER ESTE
MANUAL ANTES
DE INSTALAR



NO TORCER LA
TIRA LED
*SE DAÑA



LIMPIAR
SUPERFICIE
ANTES DE PEGAR



NO TORCER O
JALAR CABLE
*PIERDE LA
GARANTÍA



SÓLO ENERGIZAR
CON 24 VOLTS
*SE QUEMA EL LED



NO DESPEGAR O
JALAR TIRA LED
*SE DAÑA

Italli®

GARANTÍA LIMITADA

Fecha revisión: 01/11/22
Fecha publicación: 03/10/13

Esta garantía es otorgada por la marca **Italli®** representada por Italli Innovación, S.A. de C.V. (en lo sucesivo "Italli"), quien garantiza todos sus productos hasta por **24 meses** contados a partir de la fecha de entrega por parte de "Italli", si no se cuenta con el documento de entrega, se tomará la fecha de facturación.

1. "Italli" garantiza que su "Producto" está libre de defectos tanto en su fabricación como sus materiales.
2. Esta garantía será aplicable siempre y cuando:
 - a. El "Producto" se utilice para lo que fue diseñado y de conformidad con las especificaciones dadas por "Italli".
 - b. La instalación y/o el montaje del "Producto" se realice de conformidad con las instrucciones suministradas con el "Producto" y que sea realizada por un especialista.
 - c. Los valores límites de temperatura ambiental y tensión eléctrica no sean excesivos y el "Producto" no sea expuesto a cargas mecánicas no acordes con el uso del mismo;
 - d. El mantenimiento del "Producto" se realice de conformidad con las instrucciones suministradas con el "Producto" y por parte de personal técnico especializado;
 - e. No se realicen modificaciones o reparaciones al "Producto" sin autorización por escrito de "Italli";
 - f. El cliente haya conservado el "Producto" defectuoso sin alteraciones hasta ser entregado a "Italli";
 - g. El cliente realice el reclamo por medio del formato de Solicitud de Garantía, anexando copia de la factura de compra emitida por "Italli" y lo entregue a "Italli" junto con el producto en un plazo máximo de sesenta (60) días naturales posteriores a la incidencia;
 - h. El cliente deberá haber cumplido con los términos pactados de venta.
 - i. Los defectos del "Producto" no hayan sido generados por eventos imprevisibles e imprevisibles, el así llamado caso fortuito y/o fuerza mayor, tales como, descargas eléctricas, rayos, fuego, vandalismo, disturbios, picos de voltaje, fenómenos naturales, etc. que excluyen que dichos defectos sean imputables al proceso de fabricación del "Producto".
3. Si el dictamen emitido por el Laboratorio de "Italli" indica que la garantía resulta procedente, "Italli" será libre de proceder, a su discreción, a la reparación y/o sustitución del "Producto" con un producto igual, equivalente o mejor que el producto reclamado en un plazo máximo de 60 días naturales.
4. Esta Garantía no cubre:
 - a. Todos los gastos accesorios que se deriven de la falla del producto, como por ejemplo, los gastos de montaje y desmontaje, el transporte del "Producto" defectuoso y del "Producto" reparado o nuevo, gestión, dietas y gastos de viaje, dispositivos de levantamiento, andamios, o cualquier otro gasto;
 - b. Las partes sujetas a desgaste, como por ejemplo las fuentes de luz, las baterías, las partes mecánicas móviles, los ventiladores utilizados para la disipación activa del calor, etc.; como también defectos del software, bug o virus.
 - c. Pérdidas o daños consecuenciales, gastos de almacenaje del "Producto" defectuoso ni ningún otro gasto y/o indemnización por daño o por cualquier otro concepto.

"Italli" recibirá los productos a garantía en: Industria del Vestido 2139, Colonia Zapopan Industrial Norte, Zapopan, Jalisco, México CP. 45130.