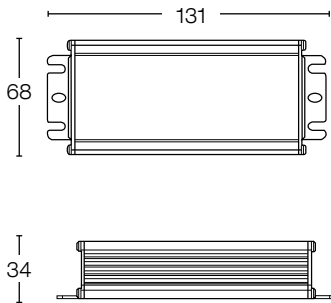




Fuente de alimentación de voltaje constante con protección de picos de tensión hasta 10kV, bajo voltaje de entrada, sobrecarga, corto circuito, alta temperatura, atenuación hasta 2% y apagado por atenuación.

IP67    650 gr.

15. Indefinido     INT     EXT



Unidades: mm

**PARÁMETROS TÉCNICOS**

Potencia (W)	75
Entrada (VCA)	120-277
Salida (VCD)	24
Atenuación	DALI
Frecuencia (Hz)	50/60
FP	>0.97
THD (%)	<15

**Diagrama de conexión**  
DALI

