




IP20  80 gr.

 15. Indefinido

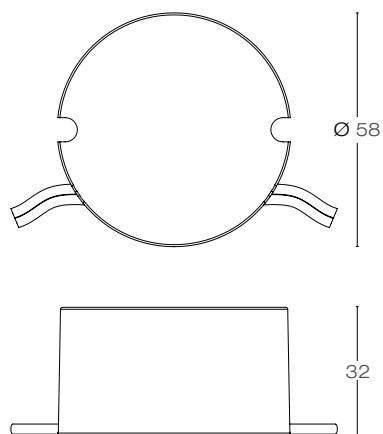


Driver electrónico de corriente constante y atenuable por control de fase forward y reverse con protección circuito abierto, corto circuito, sobre corriente y temperatura con autoencendido.

Envoltorio plástico retardante a la flama

PARÁMETROS TÉCNICOS

Potencia (W)	11 - 15
Entrada (VCA)	120
Salida (VCD)	30 - 42
FP	90
Corriente nominal (mA)	350
Atenuación	Por fase



Unidades: mm