



Este equipo amplifica la señal DALI con una entrada de 2 mA y salida de 220 mA, permitiendo dos modos de operación:

- Modo Repetidor (*Relay mode*), el cual permite aumentar la potencia de la señal DALI.
- Modo Extendido (*Extended mode*) el cual utiliza un canal DALI y lo replica con los mismos valores de atenuación generando hasta 64 canales adicionales que se controlarán en forma idéntica; también permite la función Push To Dim, la cual controlará todos los canales con los mismos valores de atenuación.

Notas:

- Con protección contra corto circuito, sobrecarga y sobrevoltaje
- DALI DT6/DT8, Push to Dim

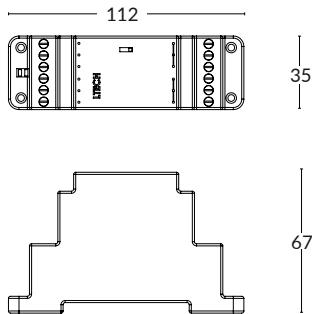
IP20 | 130 gr.

15. Indefinido



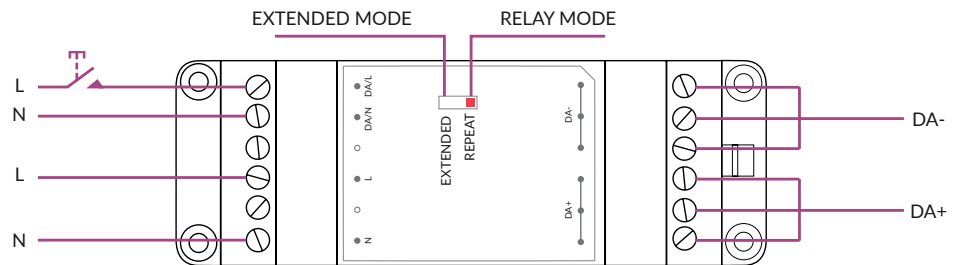
PARÁMETROS TÉCNICOS

Corriente de Salida (mA)	220
Voltaje de entrada (VCA)	120 - 240



Ø 76mm de perforación

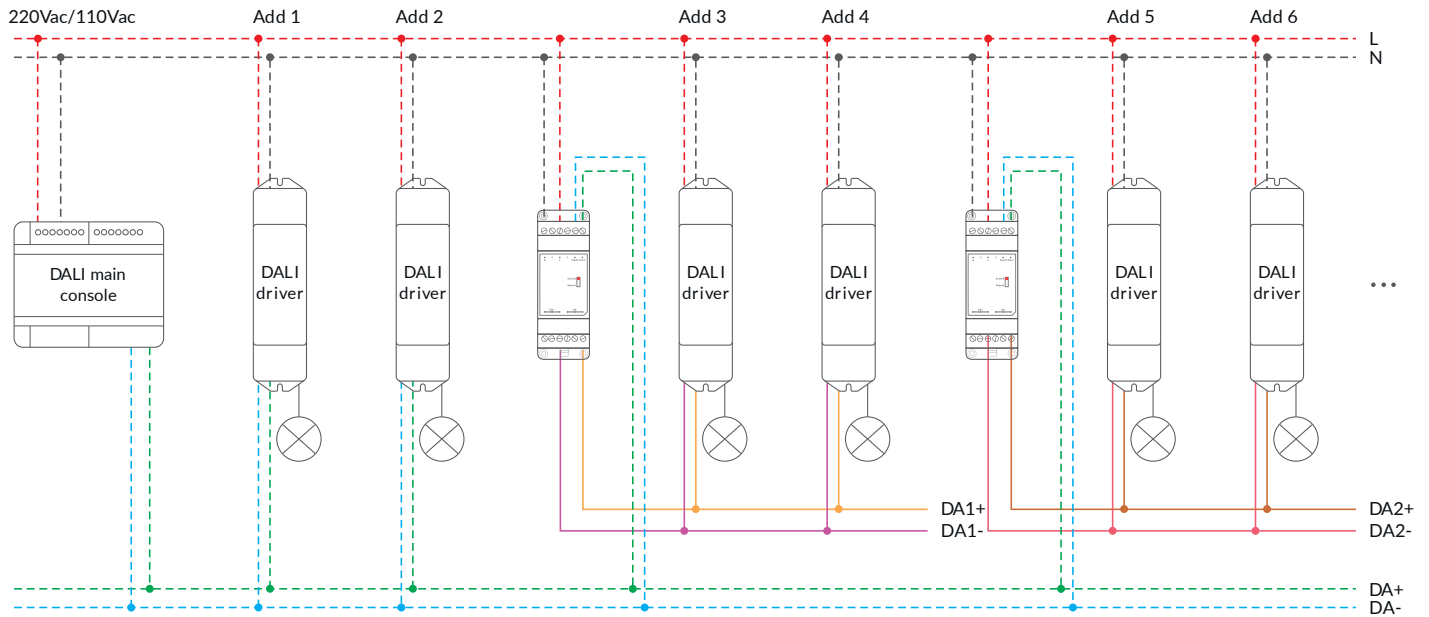
Unidades: mm



Modo Repetidor (por conexión DALI)

Ponga el interruptor DIP del modo relay en ON. Si la distancia entre la consola principal DALI y el equipo repetidor y replicador es demasiado grande, mejore la señal añadiendo más.

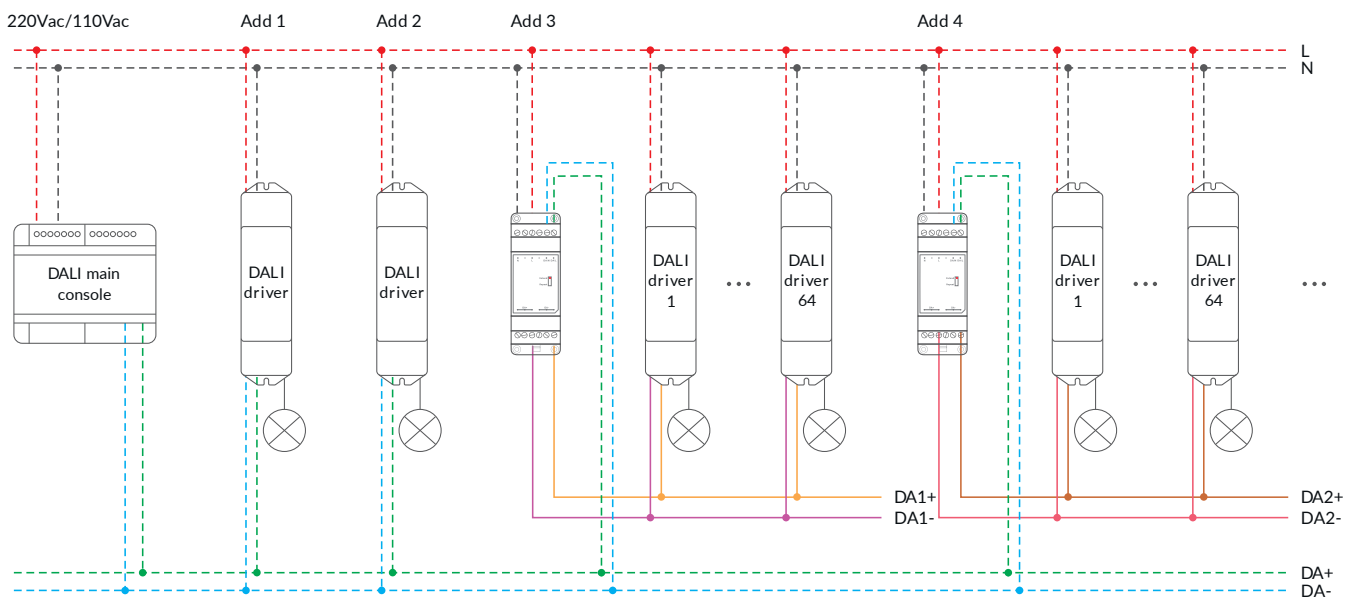
De este modo, sólo se admite la clasificación de primer nivel y el bus DALI puede conectar hasta 64 repetidores.



Modo Extendido (por conexión DALI)

Ponga el interruptor DIP del modo ampliado en ON. En este modo, una dirección es ocupada por un repetidor y el espacio de direcciones del bus DALI permite hasta 64 repetidores. Con capacidad de controlador, cada repetidor puede conectar hasta 64 luminarias. Por lo tanto, el bus DALI puede controlar hasta 64×64 luminarias.

DALI connection mode



Push to Dim

Clic corto: On/Off

Clic largo: Atenuación, por cada clic largo el nivel de brillo se ajustará en sentido opuesto

Push DIM connection mode

220Vac/110Vac

