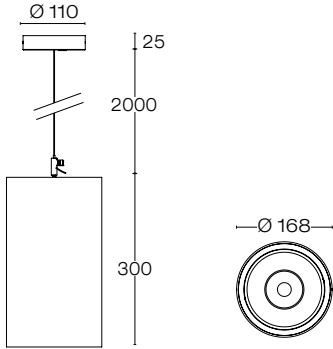


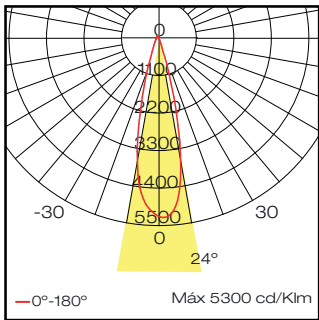


IP54 | 4900 gr. | UGR 10

- 16. Blanco
- 18. Negro



Unidades: mm



Luminaria de suspender, cilíndrica, iluminación de acento, fuente de luz LED COB con una reproducción real de los colores, cuenta con diferentes ángulos de apertura de luz, fabricada en aluminio con recubrimiento de pintura de resina poliéster en polvo aplicada mediante proceso electrostático, cuenta con diferentes acabados de reflectores y accesorios, para uso interior.

Notas:

- Driver electrónico integrado On/Off a 120-240 VCA
- El cuerpo de la luminaria no incluye el reflector secundario, **pero este es requerido**
- En caso de requerir un color especial, por favor contacta a tu asesor
- Opcional bajo pedido, driver atenuación por fase (triac) 127 VCA

PARÁMETROS ELÉCTRICOS

Potencia (W)	35
Corriente Constante (mA)	900

PARÁMETROS FOTOMÉTRICOS

Temperatura de color (K)	3000
Índice de reproducción cromática	>90
Apertura	24°
Flujo luminoso (lm)	2400
Eficacia (lm/W)	69
Fuente lumínica	LED

Pantalla (requerido)

Código	Descripción	Imagen	Dimensiones mm	Acabado			Peso g
				Blanco 16	Negro 18	Cromo 23	
A2026 - □□	Fija						55

Notas:

- El reflector secundario no está incluido y es necesario para una correcta instalación
- En los espacios en blanco " □□ " al final del código, seleccionar el color

Accesorios ópticos (opcional)

Código	Descripción	Imagen	Dimensiones mm	
A200B - 18	Honeycomb			
A200G - 15	Cristal transparente para filtro de color		Diámetro de Ø 63 mm	
A200H - 15	Refractor elíptico			
A200I - 15	Refractor "soft"			

Notas:

- Los reflectores blanco y negro tienen un acabado mate.
- Se recomienda el uso del refractor "soft" para mejorar la homogeneidad del haz de luz.
- Solamente se puede utilizar un refractor elíptico, refractor "soft" o el honeycomb en cada fuente de luz.