

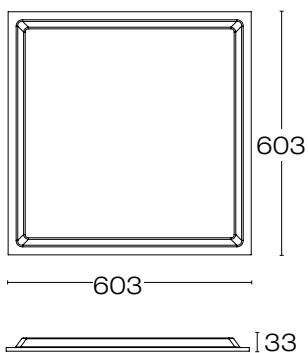


Luminaria para plafón reticular 603 x 603 mm. con un bajo nivel de deslumbramiento debido al diseño del difusor prismático opalino el cual logra un alto confort visual a diferencia de los difusores opalinos lisos.

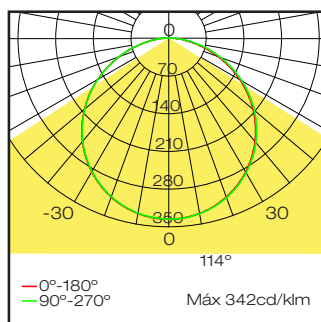
Para iluminación general fabricado en aluminio.  
Incluye driver electrónico remoto 127-277 V.

IP20    2000 gr.    UGR 19

16. Blanco    INT



Unidades: mm



**PARÁMETROS ELÉCTRICOS**

Potencia (W)	31
Voltaje (VCA)	127

**PARÁMETROS FOTOMÉTRICOS**

Temperatura de color (K)	3000
Índice de reproducción cromática (CRI)	80
Flujo luminoso (lm)	3010
Eficacia (lm/W)	97
Fuente luminica	LED