

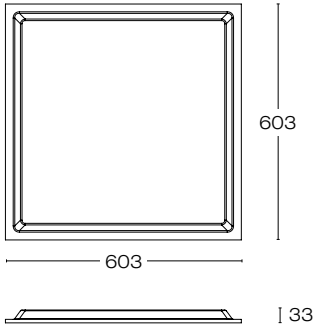
Luminaria para plafón reticular 603 x 603 mm. con un bajo nivel de deslumbramiento debido al diseño del difusor prismático opalino el cual logra un alto confort visual a diferencia de los difusores opalinos lisos.

*Notas:*

- Incluye driver On/Off remoto 120-277V
- Luminario para uso interior

IP20 | 2000 gr. | UGR 19

16. Blanco **NOM**



Unidades: mm

**PARÁMETROS ELÉCTRICOS**

Potencia (W)	31
Voltaje (VCA)	127

**PARÁMETROS FOTOMÉTRICOS**

Temperatura de color (K)	4000
Índice de reproducción cromática (CRI)	80
Flujo luminoso (lm)	3100
Eficacia (lm/W)	100
Fuente luminica	LED

