



LED Dot Free es una tira flexible continua que, gracias a su difusor opalino, logra un efecto de luz uniforme generando líneas continuas de luz sin observar el brillo del LED.

El grado de protección IP67 nos permite utilizarla en instalaciones aún bajo el agua.

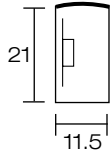
La longitud máxima para suministro es de 20 metros. Para longitudes mayores a 10m se debe alimentar por ambos lados para lograr un efecto luminoso homogéneo a lo largo de la tira debido a la caída de tensión.

Se debe tener cuidado de flexionar la tira únicamente por el eje contrario a la emisión de luz y nunca con un diámetro menor a 120mm.

Nota: En caso de requerir cortar la tira se deberá realizar únicamente por personal de Italli, si alguien ajeno a Italli realiza algún corte se podría causar daños en la tira y se perderá la garantía.

IP67 455 gr.

16. Blanco



Longitud: 1000

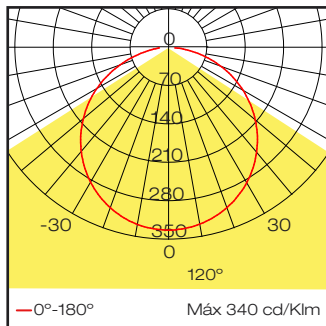
Unidades: mm

PARÁMETROS ELÉCTRICOS

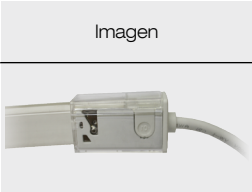
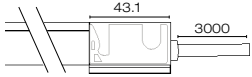

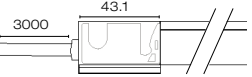

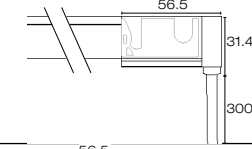

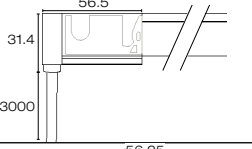


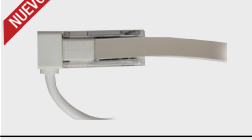
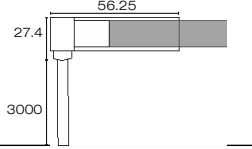

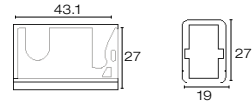
Potencia	12 W/m
Voltaje	24 VCD

PARÁMETROS FOTOMÉTRICOS

Temperatura de color	4000 K
Índice de reproducción cromática	80
Apertura	120°
Flujo luminoso	439 lm/m

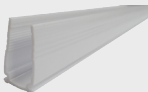
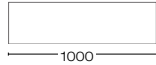
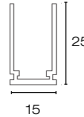
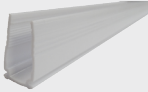

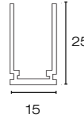


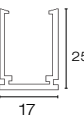


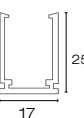


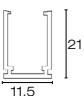


Accesorios

Código	Descripción	Imagen	Dimensiones (mm)	Peso (gr)
A000E-16	Alimentador Derecha			218 gr.
A000H-16	Alimentador Izquierda			218 gr.
A000R-16	Alimentador posterior Derecha			215 gr.
A000S-16	Alimentador posterior Izquierda			215 gr.
A000U-16	Alimentador lateral Derecha			215 gr.
A000W-16	Alimentador lateral Izquierda			215 gr.
A000C-16	Tapa Final			46 gr.

Nota: Para tramos mayores a 10,000mm se tendrá que colocar alimentador en ambos extremos y también alimentar la tira por ambos para evitar la caída de tensión, se utilizará el conector derecho en un extremo y el izquierdo en el otro.

Accesorios

Código	Descripción	Imagen	Dimensiones (mm)		Peso (gr)
A0020-15	Perfil Plástico				99 gr.
A0025-15	Perfil Plástico				198 gr.
A0010-25	Perfil Aluminio				240 gr.
A0015-25	Perfil Aluminio				480 gr.
A000B-25	Grapa				10 gr.